

Standardna priprema 1160x500xv400 mm Sudoper za namakanje s 1 koritom

STAVKA #: _____

MODEL # _____

NAZIV # _____

SIS # _____

AIA # _____



132815 (VLP140ISPN)

Sudoper za namakanje sa 1
koritom 1160x500x400 mm,
1400mm

Kratke specifikacije

Br. stavke: _____

Izrađen od 304 AISI nehrđajućeg čelika. Radna površina, visine 50mm i debljine 1mm, izrađena je od 304 AISI nehrđajućeg čelika i ima rub za prelijevanje. Integrirani, zaobljeni, bočni i povišen rub, visine 100mm. Vodeni rub sa svih strana.

Noge kvadratnog poprečnog presjeka 40x40mm imaju donji dio visine 1" koji je prilagodljiv po visini.

Korito s cijevi za preljev, filterom i rupom za odvod.

Glavne značajke

- Čvrstoća, stabilnost i pouzdanost stola precizno su ispitani.

Konstrukcija

- Radna površina 50mm izrađena od nehrđajućeg čelika AISI 304, 10/10 debljine sa zaobljenim rubovima.
- Noge kvadratnog poprečnog presjeka prilagodljive su visine, 40mm, i izrađene su od nehrđajućeg čelika.
- Jednostavna instalacija sudopera i nogica, stražnja instalacija pipe.
- Korito sa zaobljenim unutarnjim kutevima opremljeno je sa sigurnosnom pipom s filterom (za zaštitu od prelijevanja) i otvorom za odvod (oboje kao standardna oprema). Dno korita nagnuto je prema otvoru za odvod.
- Dostupne različite pipe za zadovoljavanje različitih uvjeta.
- 100 mm povišenje sa 10 mm zaobljenim kutom i 13mm dubine, dizajniran za korištenje uz zid.
- Nosač za posude unutar korita može se naručiti kao dodatna oprema.

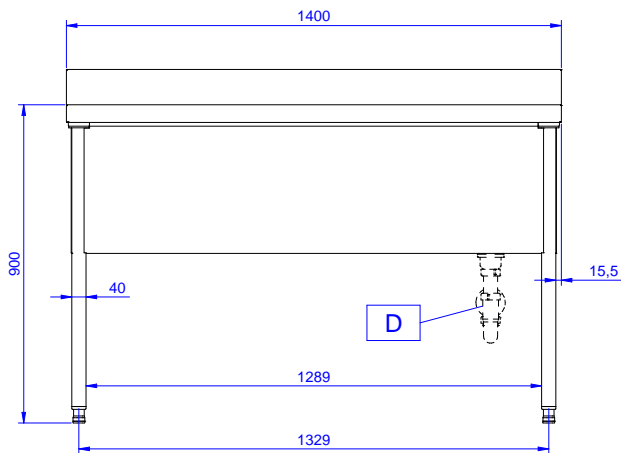
ODOBRENJE: _____



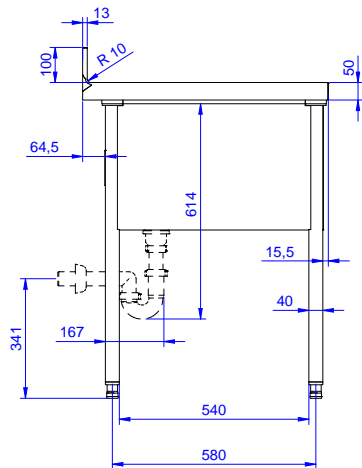
Opcijska dodatna oprema

- Donja polica za 1400 stolove i sudopere PNC 855146
- Set od 4 kotača (2 sa kočnicom) promjer 100mm, za stolove i sudopere (ukupna visina na kotačima = 993 mm) PNC 855150
- 3- strani okvir za 1400mm stolove PNC 855153
- Miješalica za vodu (za upravljanje s laktom) s pokretnim izljevom 3/4" - 1 otvor PNC 855322
- Miješalica za vodu (za upravljanje laktom) s kratkim izljevom 3/4" - 1 otvor, ugradna PNC 855323
- Miješalica za toplu/ hladnu vodu na pogon nožnom pedalom, s izljevom 3/4" PNC 855328
- Jednostruki plastični sifon 2" PNC 895313

Prednja/e

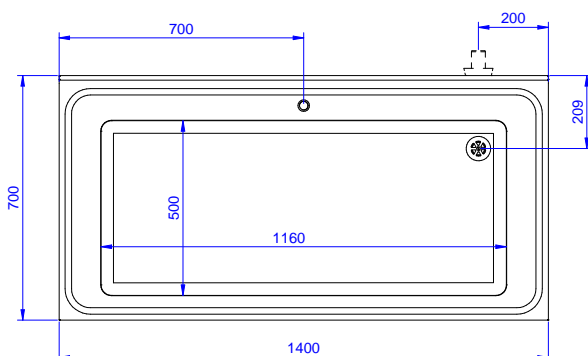


Bočna/o



D = Ispust

Gornja/e



Ključne informacije:

Vanjske dimenzije, širina:	
132815 (VLP1401SPN)	1400 mm
Vanjske dimenzije, dubina:	700 mm
Vanjske dimenzije, visina:	1000 mm
Dimenzije povišenja, visina:	100 mm
Dimenzije povišenja, debljina:	13 mm
Dimenzije povišenja, radijus:	R=10
Broj korita	1
Dimenzije korita	1160x500xH400
Debljina radne ploče:	50 mm
Neto težina:	60 kg